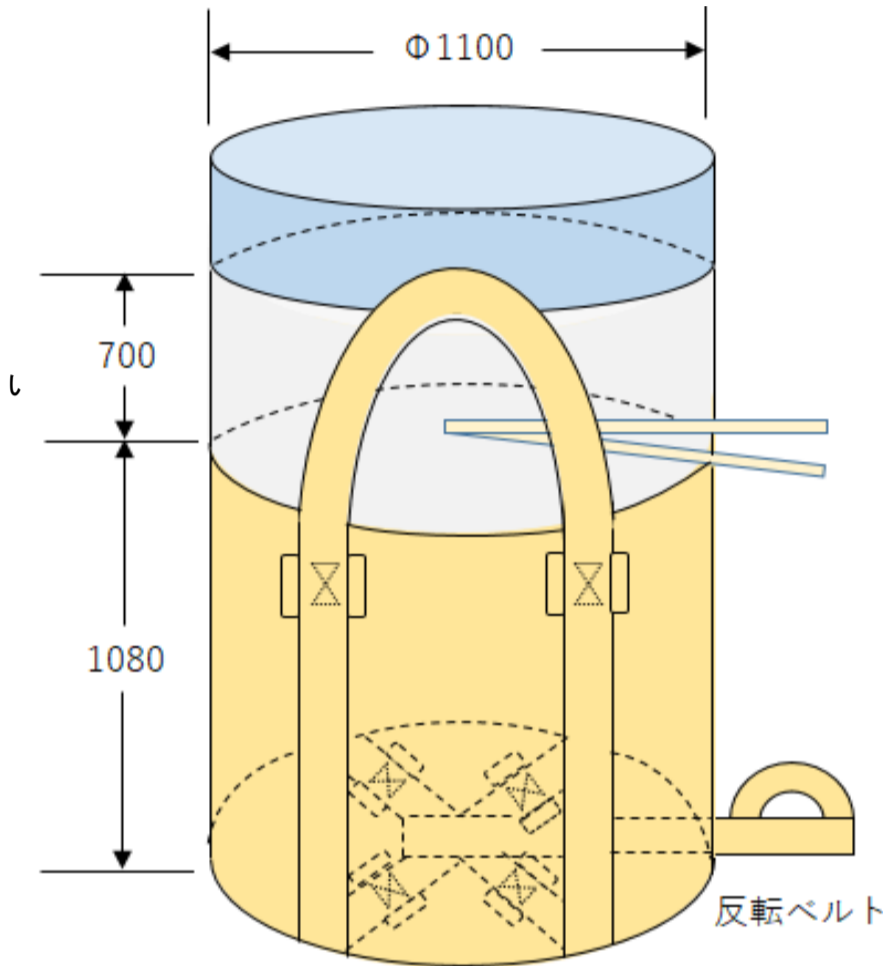


Good Partner with You

千尋バッグ ML-1N(内袋セット)



【仕様】

本体寸法	$\phi 1,100\text{mm} \times \text{H } 1,080\text{mm}$
投入口寸法	$\phi 1,100\text{mm} \times \text{H } 700\text{mm}$
容量	1m^3
最大充填質量	1,000kg
本体材質	ポリプロピレン製
ベルト	ポリプロピレン製
内袋	ポリエチレン製
入数	10枚
原産地	中国

【試験成績】

《本体》

試験項目		試験結果 新品時
引張強さ(N)	タテ	1350以上
	ヨコ	1350以上
伸び率(%)	タテ	10~25
	ヨコ	10~25

《ベルト》

試験項目	試験結果 新品時
引張強さ(N)	15以上

◆試験方法: JIS Z-1651 2002

◆尚、上記数値は測定サンプルの平均値であり、保証値ではありません。

MORIRIN
The Standard

モリリン株式会社

産業資材部

東京支店 東京都中央区東日本橋2-1-3

TEL: 03-3863-9331

大阪支店 大阪府大阪市西区土佐堀1-3-7 シミズビル

TEL: 06-6441-3209

札幌出張所 北海道札幌市豊平区月寒東3条15丁目7-14

TEL: 011-598-8012