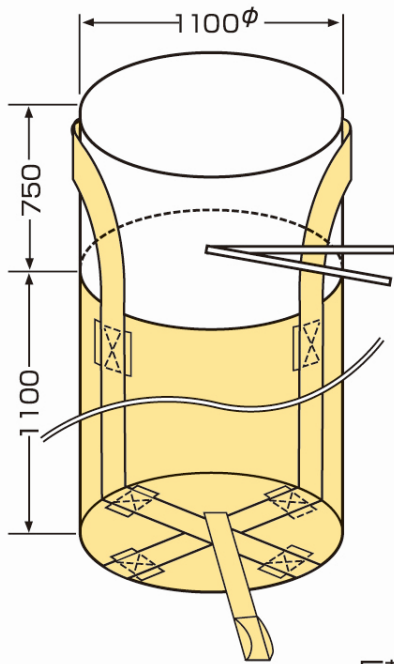


Good Partner with You

千尋バッグ MB-1

MB-1

排出口なし



反転ベルト

【仕様】

本体寸法	φ 1,100mm x H 1,100mm
投入口寸法	φ 1,100mm x H 750mm
容量	1m ³
最大充填質量	1,000kg
本体材質	ポリプロピレン製
ベルト	ポリプロピレン製
内袋	ポリエチレン製
入数	10枚
原産地	中国

【試験成績】

本体

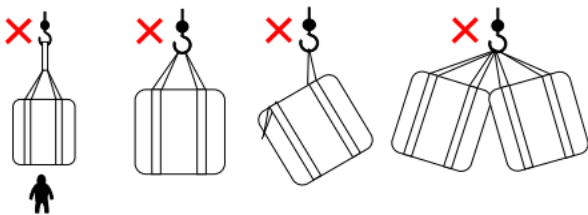
ベルト

試験項目		試験結果	試験項目		試験結果
引張強さ(N)	タテ	1700	引張強さ(kN)		18.2
	ヨコ	2140			
伸び率(%)	タテ	17.2			
	ヨコ	17.7			

◆尚、上記数値は測定サンプルの平均値であり、保証値ではございません。

取扱いについて

禁止



警告! 危険なので、作業中は吊り上げたバッグの下に入らないで下さい。

注意 荷重が吊り部に均等に掛かるようにして下さい。

吊り上げは、片吊りにならないようにして下さい。

使用前に製品に異常がないか確認して下さい。

未使用の製品で長期保管する場合は直射日光を避けて保管して下さい。

モリリン株式会社 産業資材部

東京支店
大阪支店

東京都中央区東日本橋2-1-3
大阪市西区土佐堀1-3-7 シミズビル

TEL:03-3863-9331
TEL:06-6441-3209